

生命科学应用



## 用户的舒适性对结果稳定、准确至关重要

用户舒适是 Olympus 优先考虑的事项，SZ61 和 SZ51 显微镜堪称用户舒适度的全新标杆。

显微镜有着平滑的流线型设计、新颖的目镜以及易用、响应度良好的控制，让使用方便舒适。

显微镜设计紧凑，格里诺光学系统更是如虎添翼。该系统平整度好，景深丰富，细节清晰，色彩还原效果佳，失真度低。

光学器件十分可靠，性能优秀，作业结果稳定、准确；而人体工程学特性使长时间任务更加轻松简易。

SZ61/SZ51 显微镜使用舒适，功能实用，是现代生物显微镜相关应用的重要工具。



**SZ51-60**

**SZ51**



**SZ61**



**SZ61TR**



**SZ61-60**

# 设计紧凑舒适的高性能光学器件

SZ61 和 SZ51 显微镜采用改进版的格里诺光学系统，以紧凑设计，完全满足客户关于实现多种观察记录方案的要求。清晰锐利的图像再现效果，加以人体工程学设计元素，最大程度地提高舒适度和使用便利度。SZ61 和 SZ51 显微镜体由无铅光学器件制成，凸显 Olympus 对环境保护的承诺与决心。

## 高 6.7:1 变焦比

SZ61 显微镜放大范围从 6.7x 扩展至 45x（采用 10x 目镜片），变焦比为 6.7:1。通过先进光学系统，客户能够在相应的放大倍数下，快速、舒适地进行观察。SZ51 显微镜放大范围为 8x 至 40x（采用 10x 目镜片），变焦比为 5:1。

## 优秀的景深和平整度

格里诺光学系统具有  $10^\circ$  收敛角，在具备大景深的同时能够提供优秀的图像平整度。

## 高保真色彩还原

整个光学系统精心选择透镜表面镀膜和玻璃材质，使得用户能够观察、记录样本的原色、真色。

## 锐利、高对比度成像

通过高对比度成像和视野平整度，用户能够准确再现、记录样本的真实外形。



格里诺光学系统具有两个变焦光学通道，倾斜角为  $10^\circ$ ，为紧凑型显微镜带来强大的性能。



### 5 种变焦性能

SZ61 和 SZ51 具有 5 种系统配置。首先，二者连接标准底座时，都可配备人体功能学设计的 45° 倾斜观察筒。其次，操作人员出于特殊体视目的，可附接 60° 倾斜观察筒 (SZ61-60/SZ51-60)；此时变焦体须倾斜，便于与其它设备共同使用或挂接到通用底座上。在记录方面，Olympus 为您带来的是 SZ61TR：它具有一个三目观察筒，可以很轻松地附接数码相机。

### 方便的正面接触操作

最常用的旋钮和控制部件改进了接触方式，最大程度方便操作人员，降低颈背部疲劳。



SZ61TR



SZ51

# 各个用途的正确选择

## DP22 数码相机

DP22 数码相机可单独操作，方便客户轻松进行观察、变焦、构图、保存，还能流畅、生动地显示高分辨率、可用于专业演示的图片。通过触屏显示器或鼠标（无需 PC），用户可使用专用控制盒，进行流畅、直观的操作。

\*DP22 数码相机不用于临床诊断。

## 多种通用底座

多种通用底座可用于大型样本观察。无论样本多大或尺寸变化有多大，Olympus 都有适合的底座可供选择，满足您的需求。



SZ61TR+DP22



SZ61+SZ2-STU2



SZ61+SZ2-STU3





### 多种辅助物镜和目镜

通过辅助物镜，用户可在适宜的工作距离 (W.D.) 进行观察，满足多种用途需要。

W.D. 变化范围为 250 mm– 350 mm (0.3× 物镜) 以及 180 mm – 250 mm (0.4× 物镜)。目镜在 10x 到 30x 之间，实现出色的系统放大



辅助物镜



目镜

# 精准选择您工作需要的照明器

## LED 照明底座 / SZ2-ILST

该 LED 底座采用薄型设计，降低样本位置，优化使用性能，可实现透射光和反射光同步照射。LED 照明寿命长，可保持任意光照强度下的色温恒定。



## 透射照明附件 / SZ2-ILA

该款性价比极高的照明底座与 SZ2-ST 共用，能够进行明亮、均匀的照明，供低倍到高倍放大使用。可调节镜面可直接照明、倾斜照明到低对比度样本。LED 光源 (SZ2-CLS 或 BX3M-LEDT) 可满足多种照明用途所需的功率要求。



## 观察方式的合适之选 / SZX2-ILLTQ/SZX2-ILLTS

该 LED 透射光照明底座采用超薄 41.5mm (1.6 英寸) 设计，厚度只有之前卤素灯透射光照射底座的一半。它高度较低，因此视点也较低，操作观察时便于接触底座上的样本。LED 照明底座 SZX2-ILLTQ 采用四位转轮，用户选择照明盒，只需轻松旋转一下，就能切换明视野 (标准 / 高 / 低)、倾斜视野 (标准 / 高 / 低)、暗视野、偏光、以及遮光板，非常方便。您也可选择单位 LED 照明底座 (SZX2-ILLTS)。它将 SZX2 系列打造为灵活方便的综合性显微镜，适用多种样品，满足各种观察任务要求。LED 照明的另一大优势是低热型底座，适合长时间操作活体样本。另外，LED 照明能耗低于传统 30W 卤素照明光源，60,000 多个小时的使用寿命大大降低操作成本。



产品	观察方法与对比度
① SZX2-CBFL	明视野, 低对比度
② SZX2-CBF	明视野, 标准
③ SZX2-CBFH	明视野, 高对比度
④ SZX2-COBL	倾斜, 低对比度
⑤ SZX2-COB	倾斜, 标准
⑥ SZX2-COBH	倾斜, 高对比度
⑦ SZX2-CSH	遮光板
⑧ SZX2-CDF	暗视野
⑨ SZX2-CPO	偏光



#### 软光导 / SZ2-CLGSF

单个光纤导管固定于物镜后部，避免干扰显微镜操作。



#### 双互锁光导 / SZ2-CLGDI

标准倾斜半刚性光纤光导。光源位于底座后侧，节省桌面空间。



#### 六点环形光导 / SZ2-CLGR

用于 SZ2-CLS 照明系统，提供明亮、均一的图像。

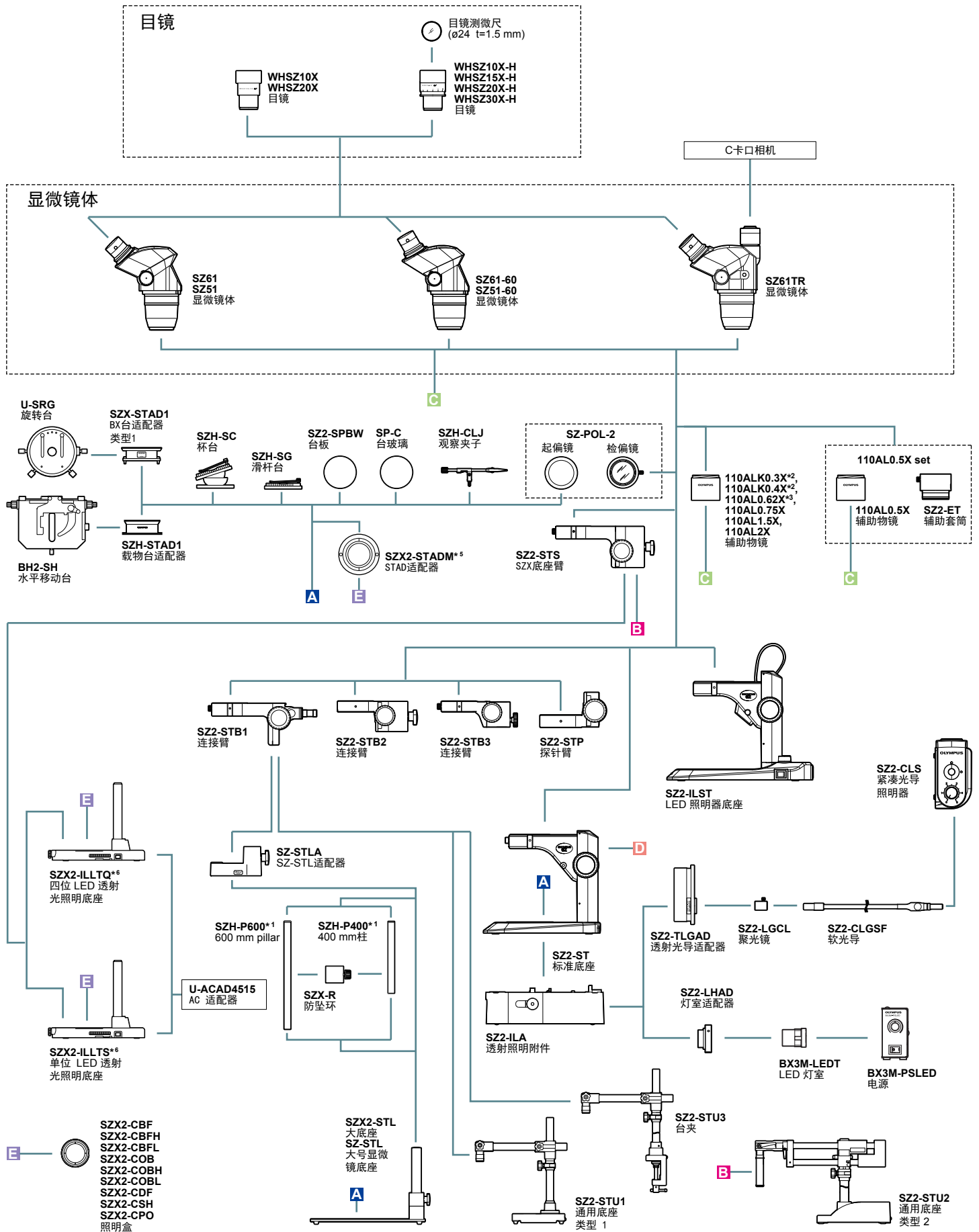


#### 同轴反射光照明器 / SZ2-ILLC

组合偏振片和 1/4 波长延迟板，方便用户查看倾斜反射光照明条件下难以查看的样本。

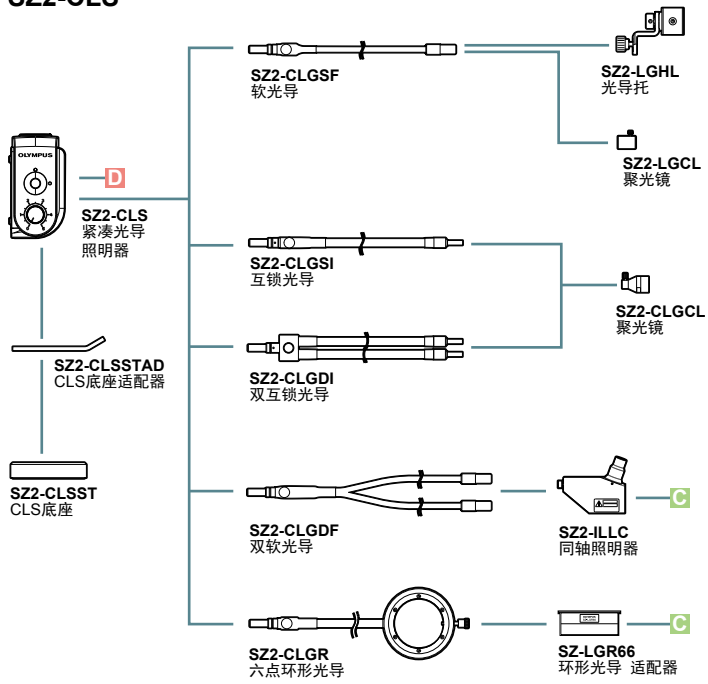


■ SZ61/SZ51 系统图

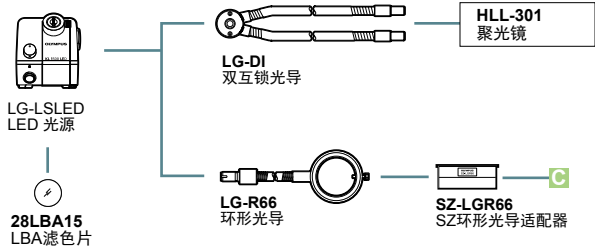


\*1 SZH-P400和SZH-P600可附接到透射光照明器上。\*2 要了解更多有关照可配置照明底座或底座的信息，请联系距您最近的Olympus经销商。  
\*3 订制。\*4 某些区域内不可用 \*5 SZX2-STADM不能与SZ2-SPBW、SP-C以及SZ-POL-2共同使用 \*6 SZX2-ILLTQ/ILLTS不能与 SZH-CLJ共同使用。

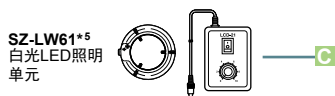
## SZ2-CLS



## LG-LSLED



## LED环形照明

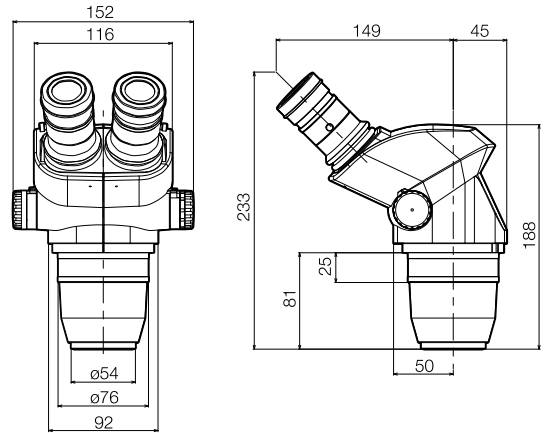


\*5 SZ-LW61不能与 SZ2-ILST共同使用。

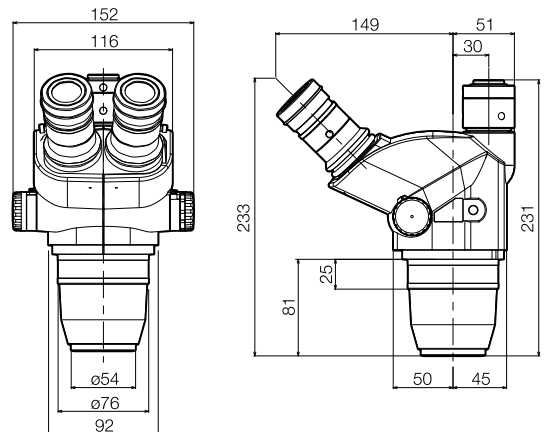
## SZ61/SZ51 尺寸

(单位: mm)

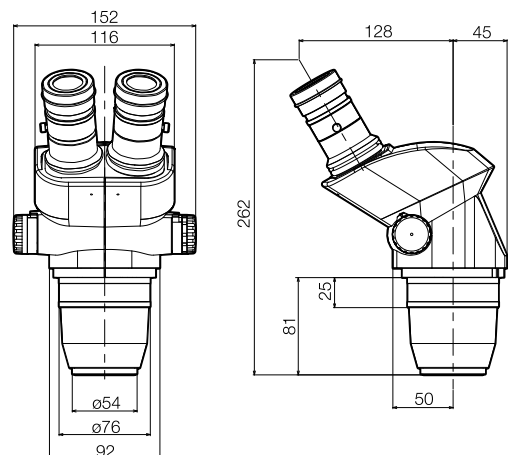
### SZ61 / SZ51



### SZ61TR



### SZ61-60 / SZ51-60



## ■ SZ61/SZ51 规格表

项目		规格				
显微镜体		SZ61	SZ61-60	SZ61TR	SZ51	SZ51-60
SZ61	放大倍数	0.67X to 4.5X			0.8X to 4X	
SZ61-60	变焦比	6.7:1			5:1	
SZ61TR	工作距离	110 mm				
SZ51	观察筒倾斜角	45°	60°	45°	60°	
SZ51-60	瞳孔间距调整	左右互锁 调整范围：52 至 76 mm (使用 WHSZ10X 目镜)				
	数码相机兼容性	—			C 卡口 (0.5X 内嵌)	—
	变焦调整旋钮	左右单轴水平旋钮 包括瞳孔间距高 / 低放大停止器				
	光学组件	无铅				
辅助物镜	目镜	拧入机架底部的螺纹，实现连接 (M48 螺纹 X0.75) WHSZ 系列 无铅				
底座		SZ2-ST			SZ2-ILST	
SZ2-ST	标准底座				LED 反射 / 透射照明底座	
SZ2-ILST	机架安装	连接直径：76 mm				
	调焦	聚焦冲程：120 mm				
	台板	SZ2-SPBW (黑白双面板) SP-C (无色玻璃板)			包括 100 mm 直径专用玻璃板	
	光源	紧凑光导照明器 SZ2-CLS 可连接 (可选) 透射光照明附件 (SZ2-ILA) 可连接 (可选)			透射照明：LED 反射照明：LED LED 平均使用寿命：6000 小时。 输入定额：100-120V/200-240V ~0.15/0.1 A; 50/60 Hz	
重量	仅变焦体	1,300 g (2.9 lb)		1,500 g (3.3 lb)	1,300 g (2.9 lb)	
	配置 3	3,520 g (7.8 lb)		3,720 g (8.2 lb)	3,520 g (7.8 lb)	

配置：变焦体 + WHSZ10X-H(2) + SZ2-ST

## ■ SZ61/SZ51 光学性能

显微镜体	变焦放大	WHSZ10X-H WHSZ10X		WHSZ15X-H		WHSZ20X-H WHSZ20X		WHSZ30X-H	
		FN 22		FN 16		FN 12.5		FN 7	
		总放大倍数	视野 (mm)	总放大倍数	视野 (mm)	总放大倍数	视野 (mm)	总放大倍数	视野 (mm)
SZ61	0.67X	6.7	32.8	10.1	23.9	13.4	18.7	20.1	10.4
	1X	10	22	15	16	20	12.5	30	7
	2X	20	11	30	8	40	6.3	60	3.5
	3X	30	7.3	45	5.3	60	4.2	90	2.3
	4.5X	45	4.9	67.5	3.6	90	2.8	135	1.6
SZ51	0.8X	8	27.5	12	20	16	15.6	24	8.8
	1X	10	22	15	16	20	12.5	30	7
	2X	20	11	30	8	40	6.3	60	3.5
	3X	30	7.3	45	5.3	60	4.2	90	2.3
	4X	40	5.5	60	4	80	3.1	120	1.8

没有附接辅助物镜

## ■ SZ61/SZ51 辅助物镜

	工作距离 (mm)
110ALK0.3X	250 - 350
110ALK0.4X	180 - 250
110AL0.5X	200
110AL0.62X*1	160
110AL0.75X	130
110AL1.5X	61
110AL2X	38

\*1 订制

## ■ WHSZ 目镜

	FN	屈光度调整	十字线	焦点放大
WHSZ10X	22	—	N.A.	—
WHSZ20X	12.5	—	N.A.	—
WHSZ10X-H	22	-8-+5	Yes*2	—
WHSZ15X-H	16	-8-+5	Yes*2	—
WHSZ20X-H	12.5	-8-+5	Yes*2	1.3X
WHSZ30X-H	7	-8-+5	Yes*2	2X

\*2 适用的十字线大小：24 mm 直径，t1.5



上海普赫光电科技有限公司

网站：www.poher.cn

邮箱：info@poher.com

电话：021-51602084

地址：上海市闵行区莘福路388号1幢908A