

**OLYMPUS**<sup>®</sup>

生物显微镜

**CX43/CX33**

CX3 系列

舒适且高效的常规显微镜

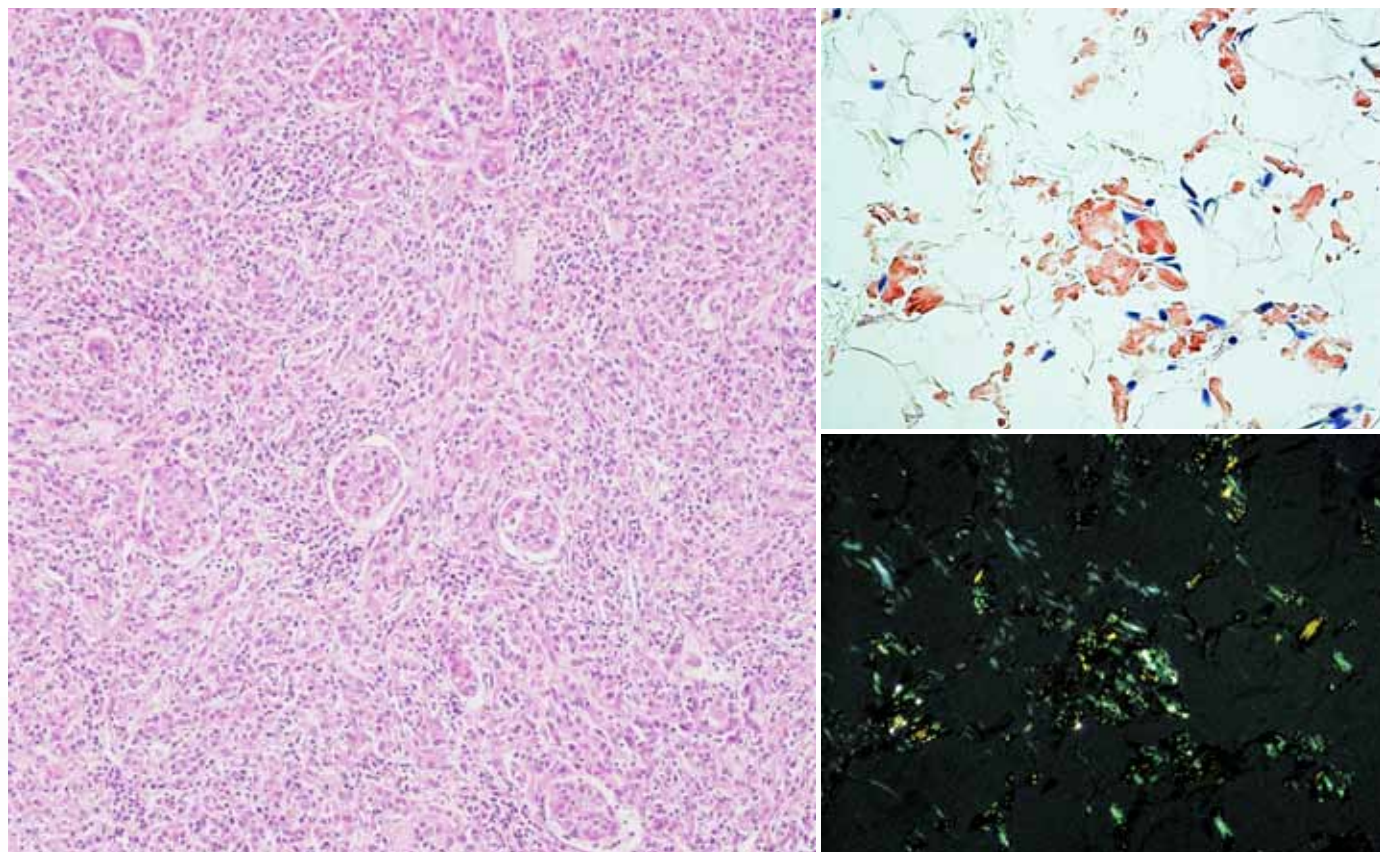
**NEW**

**UIS2**  
World-leading optics



## 舒适性贯穿于常规显微观察的每一刻

CX33和CX43使您的常规显微观察感觉更舒适。显微镜主机架弧面设计非常适合手形，控制按钮的位置按人体工程学优化以提高工作效率。您可以用单手快速放置样品，同时以很少的手部移动来调焦和操控载物台。两种显微镜都有支持采集图像的相机接口。



CX43

# 小调整即能长久维持优良的观察状态

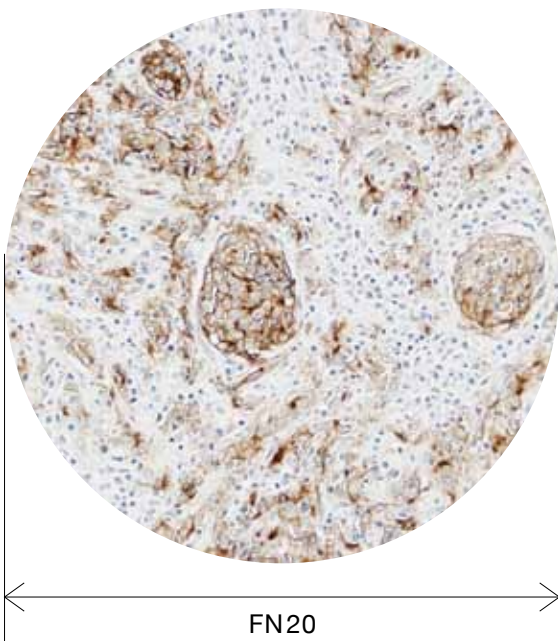
## 照明均匀且色温恒定

LED 光源产生日光照明条件，使样品呈现自然色彩。它的色温在不同亮度下都维持恒定，即使用户改变亮度，也不必耗时调节。LED设计寿命6万小时，不仅降低维护成本，而且使用期间亮度稳定。



## 适于平坦影像的卓越光学性能

显微镜采用平场消色差物镜，让大视野观察图像清晰且平整度更好。这使用户在常规显微观察时，样品既清晰又均匀平坦。



## 选择并设定合适对比度

用户能通过锁定孔径光阑来维持其偏爱的对比度。即使是更换玻片时偶然触碰，孔径光阑也能保持固定在所选的合适位置。



## 切换放大倍率无需调整聚光镜

用户无需移动顶透镜，就能将放大倍率从 4X 切换到 100X。使用 2X 放大倍率时，只需简单切换 2X 物镜并将聚光镜设置到 2X 位置即可。



## 简便的荧光观察

荧光观察简单易用。将紧凑型荧光照明器插入显微镜机架即可进行荧光观察。它的 LED 光源已预对中，只需将聚光镜设置到 FL 位置即可阻挡透射照明。这减少了聚光镜顶透镜杂光所引起的荧光图像中的背景噪音。



## 扩展应用依然维持良好的舒适性

### 单手放置样品

单手可快速滑入和滑出样品。操作中，样品夹略微打开并牢固固定样品。通用型样品夹适用多种玻片类型，如血细胞计数器。



### 同时可用 5 支物镜

为了增加灵活性，物镜转盘可同时支持 5 支物镜。除了常规物镜，用户也可选择大视野的 2X 物镜和相差物镜。这些物镜工作距离长，避免了样品的接触损坏风险。



### 符合人机工程学的聚焦旋钮

低位聚焦旋钮，使用户可将手和前臂放置桌面来进行观察，提高舒适性。使用聚焦限位旋钮避免了高倍物镜下损坏样品现象的发生。

### 平滑地倍率切换

低位物镜转盘使用户在聚焦中以微小手臂运动实现快速的放大倍率切换。这在长时间使用过程中大大提高了工作效率。



### 人机工程学载物台和目镜位置

低位载物台设计提高了舒适性且减轻了疲劳感。从眼点位置可大范围观察载物台表面，使用户舒适放置和查看载物台上样品。载物台旋钮和调焦旋钮靠近，可在调焦同时轻松控制载物台移动。



### 样品夹匹配您的观察习惯

当用户需要观察大量样品时，载物台附件提高了工作效率。当使用样品垫时，用户可在薄垫上用单手指自由移动样品或使用载物台旋钮精细调节。双样品夹可夹持大尺寸样品或两片普通样品。



### 简易荧光观察

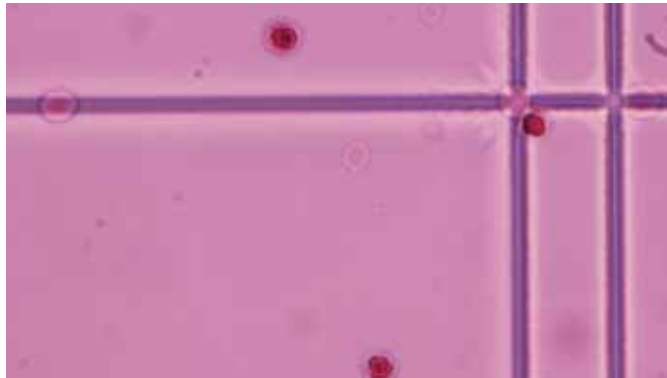
荧光观察可在标准配置基础上轻松建立，而且其眼点高度与其他观察方法相同。从显微镜机架后部插入荧光照明器即可开展荧光观察。



# 满足不同需求的应用

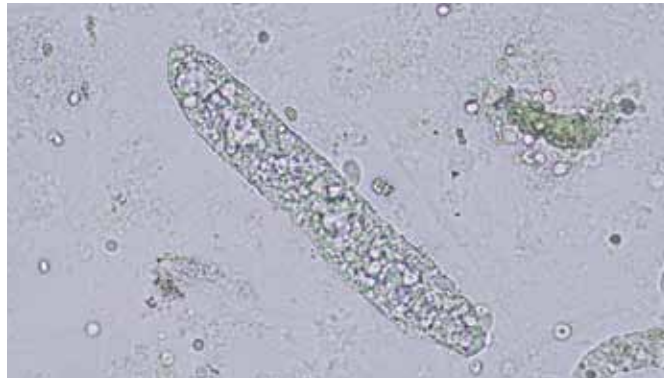
通用型聚光镜提供了多种观察方法以及将来升级的可行性。结合五孔物镜转盘，单一显微镜机架可涵盖多种应用。

## 明场



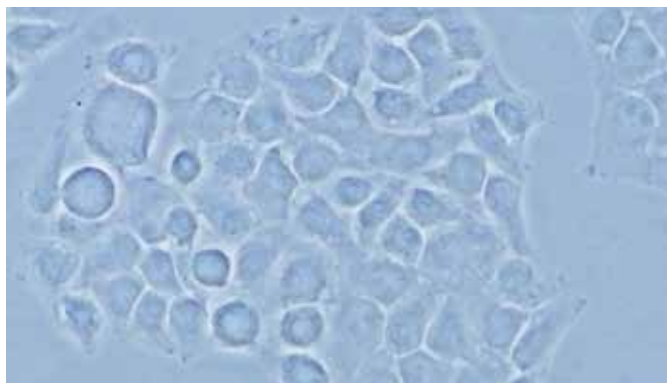
白细胞 (调小光阑)

## 明场



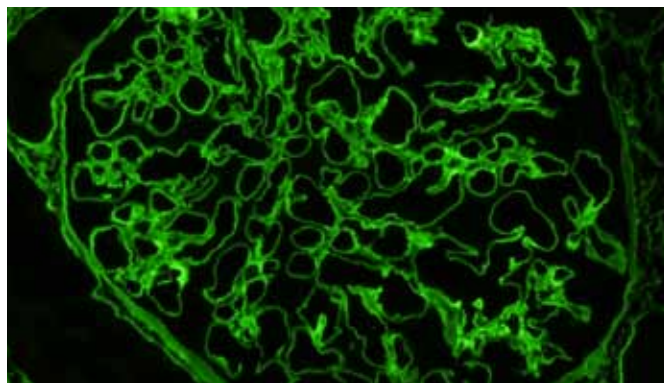
尿管型 (调小光阑)

## 相差



HeLa 细胞

## 荧光



肾小球

## 附件

### 简易偏光用中间附件/CX3-KPA

与起偏镜和检偏镜组合，提供尿酸盐晶体和淀粉的偏光观察。



### 眼点调节器/ U-EPA2

提升眼点高度 30 mm以增加舒适性



### 箭头指示器/ U-APT

将LED箭头插入图像中；非常适合数字成像和演示。



### 双人共览附件/U-DO3

双人以同样的方向、放大倍率和亮度，同时观察一个样品。

指针可用于指示样品的特定部位，从而简化培训进程和增强讨论效果。



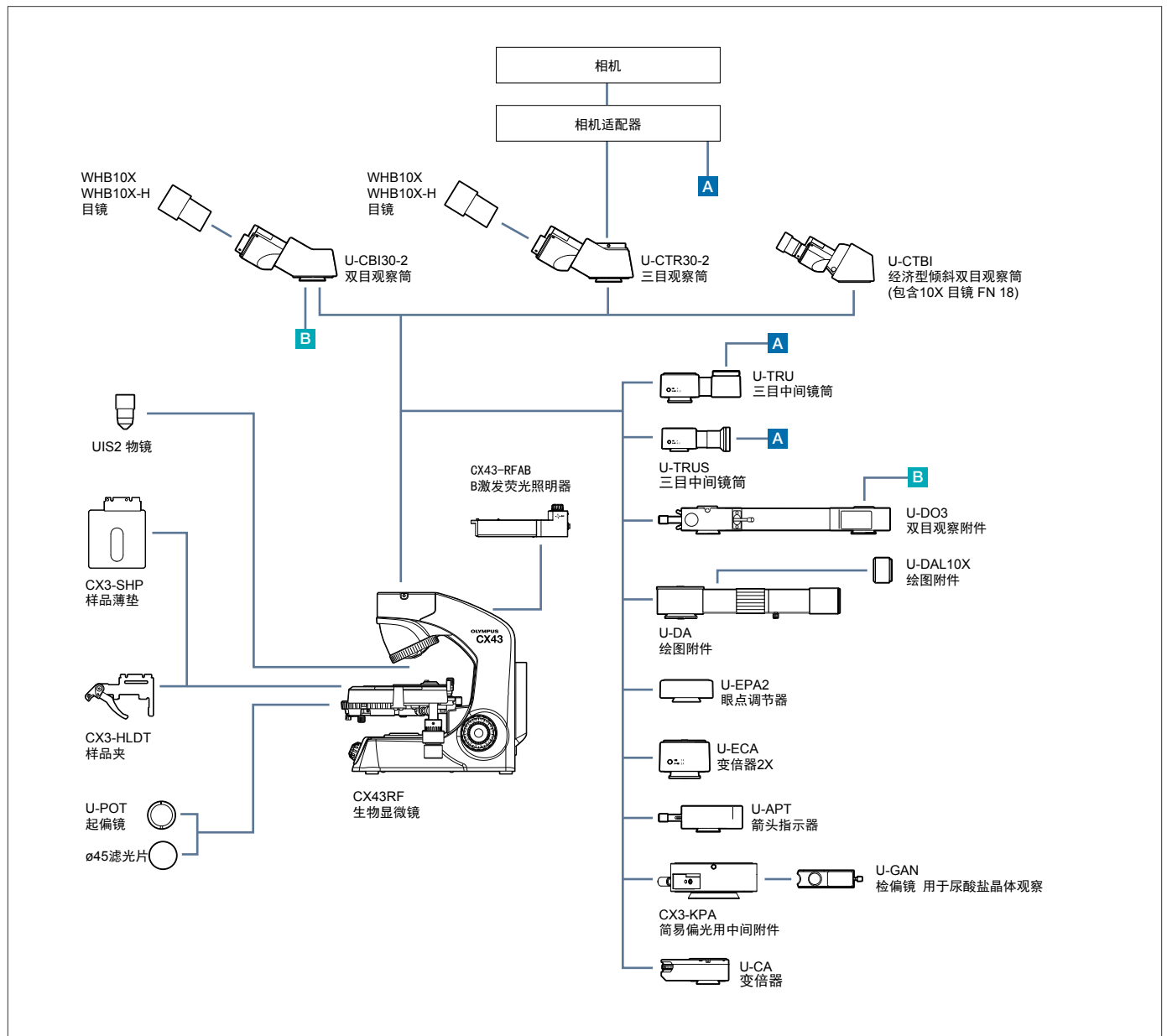
## CX33 显微镜

对于仅使用明场和暗场的需求，CX33 显微镜是一个更好的选择。低位物镜转盘和载物台、聚焦限位锁、样品夹和内旋四孔物镜转盘，使 CX33 显微镜成为非常适合日常观察的简易配置。



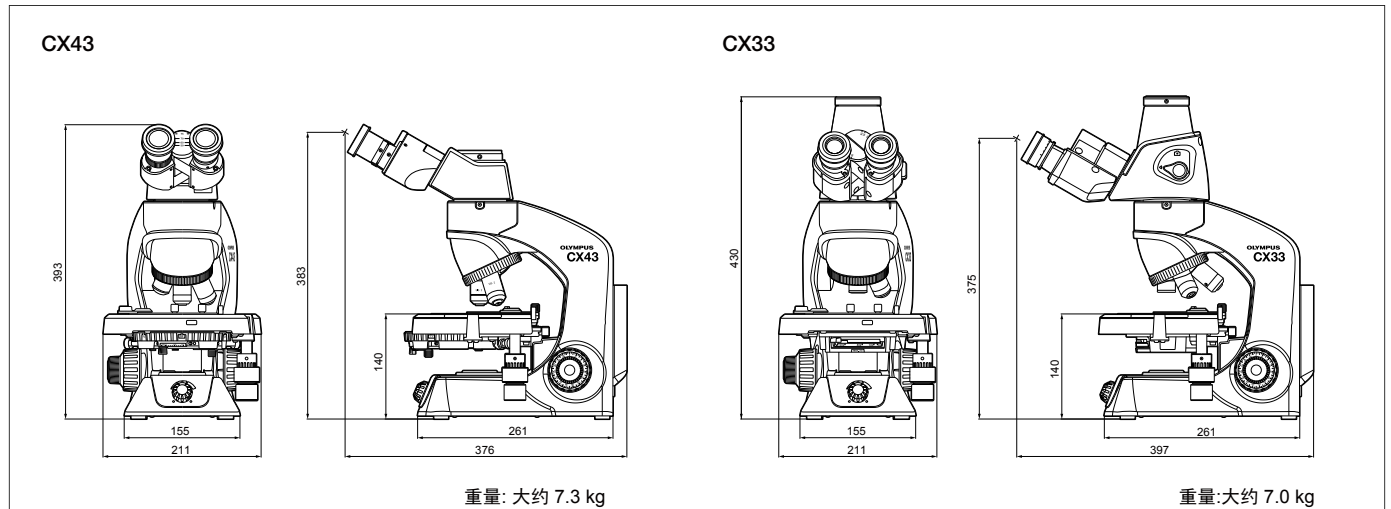
CX33

## CX43 系统图



## 尺寸

(Unit: mm)



### CX43 规格

光学系统	UIS2 光学系统		
照明系统	· 内置透射照明系统 · 柯勒照明 (视场光阑固定) · LED 功耗 2.4 W (标称值), 预对中		
调焦机构	· 载物台高度调节 (粗调: 15 mm) · 粗调旋钮每转: 36.8 mm, 聚焦限位钮 · 粗调聚焦旋钮的张力可调节 · 细调聚焦旋钮 (最小调节幅度: 2.5 μm)		
物镜转盘	固定五孔、向内旋转		
载物台	· 机械固定载物台, (W × D): 211 mm × 154 mm · 移动范围 (X × Y): 76 mm × 52 mm · 单样品夹 (可选: 双样品夹, 薄型样品垫) · 具有样品位置刻度 · 载物台 XY 移动可锁定		
观察筒	类型 (抗菌)	双目	三目
	目镜 (抗菌)	10X 视场数 (FN): 20	10X 视场数 (FN): 20
	镜筒倾斜角度	30°	30°
	光路选择	无	无 (目镜 / 相机口 = 50/50 固定)
瞳距调节范围	48—75 mm		无
聚光镜	· 阿贝聚光镜 NA 1.25 (油浸时) · 通用 7 孔位聚光镜: BF (4-100X), 2X, DF, Ph1, Ph2, Ph3, FL · 聚光镜孔位锁 (仅限 BF) · 内置孔径光阑 · 孔径光阑可锁定		
观察方法	明场, 简易偏光, 荧光, 相差, 暗场		
物镜	平场消色差 (UIS2), 抗菌		
	2X	NA 0.06	W.D. 5.8 mm
	4X	NA 0.1	W.D. 18.5 mm
	10X	NA 0.25	W.D. 10.6 mm
	20X	NA 0.4	W.D. 1.2 mm
	40X	NA 0.65	W.D. 0.6 mm
	60X	NA 0.8	W.D. 0.2 mm
	100XO	NA 1.25	W.D. 0.13 mm
	100XOI	NA 1.25—0.6	W.D. 0.13 mm
			10XPH NA 0.25 W.D. 10.6 mm
			20XPH NA 0.4 W.D. 1.2 mm
			40XPH NA 0.65 W.D. 0.6 mm
			100XOPH NA 1.25 W.D. 0.15 mm
荧光光源	易于添加 LED 反射荧光照明器 (激发峰值 470 nm: 仅支持 B 激发), 预对中		
额定电压 / 电流	AC 100—240 V 50/60 Hz 0.4 A		

### CX33 规格

光学系统	无限远光学系统		
照明系统	· 内置透射照明系统 · 柯勒照明 (视场光阑固定) · LED 功耗 2.4 W (标称值), 预对中		
调焦机构	· 载物台高度调节 (粗调: 15 mm) · 粗调旋钮每转: 36.8 mm, 聚焦限位钮 · 粗调聚焦旋钮的张力可调节 · 细调聚焦旋钮 (最小调节幅度: 2.5 μm)		
物镜转盘	固定四孔、向内旋转		
载物台	· 机械固定载物台, (W × D): 211 mm × 154 mm · 移动范围 (X × Y): 76 mm × 52 mm · 单样品夹 (可选: 双样品夹, 薄型样品垫) · 具有样品位置刻度 · 载物台 XY 移动可锁定		
观察筒	· 30° 倾斜三目观察筒 (抗菌) · 光路选择: 目镜 / 相机口 = 100/0 或 0/100 · 瞳距调节范围: 48-75 mm · 眼点调节: 375.0-427.9 mm		
目镜 (抗菌)	· 10X 视场数 (FN): 20 · 15X 视场数 (FN): 16 (可选)		
聚光镜	· 阿贝聚光镜 NA 1.25 (油浸时) · 内置孔径光阑		
观察方法	明场, 暗场		
物镜	平场消色差, 抗菌		
	4X	NA 0.1	W.D. 27.8 mm
	10X	NA 0.25	W.D. 8.0 mm
	20X	NA 0.4	W.D. 2.5 mm (可选)
	40X	NA 0.65	W.D. 0.6 mm
	100X	NA 1.25	W.D. 0.13 mm (可选)
额定电压 / 电流	AC 100—240 V 50/60 Hz 0.4 A		

<http://www.pooher.cn>



## 上海普赫光电科技有限公司

网站: [www.pooher.cn](http://www.pooher.cn)

邮箱: [info@pooher.com](mailto:info@pooher.com)

电话: 021-51602084

地址: 上海市闵行区莘福路388号1幢908A